

電気絶縁材料
絶縁破壊試験器
BREAK-DOWN TESTER



壊してわかるあなたの実力

安全を守るための絶縁物
どれくらい電氣的に
耐えるかわかりますか？

それが
高電圧をかけて壊すと
わかるんです。

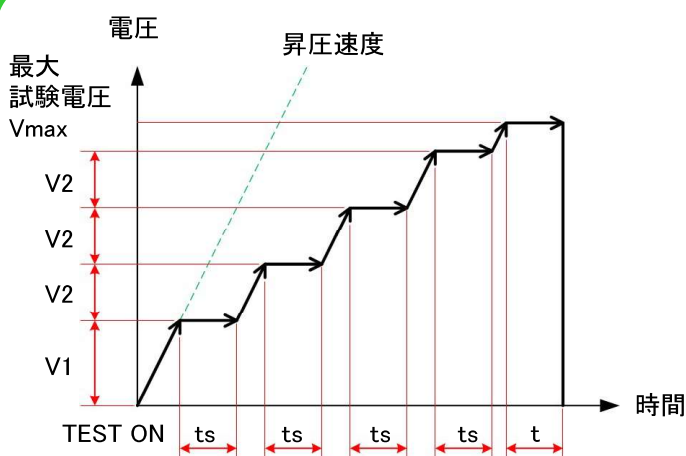
絶縁破壊試験器Bシリーズ標準品は、2種類の昇圧方法（下図参照）により絶縁物に電圧を自動で印加し、破壊した電圧値をデジタル表示するものです。お客様のニーズに合わせて、最大試験電圧50kVまで製作いたします。

特長

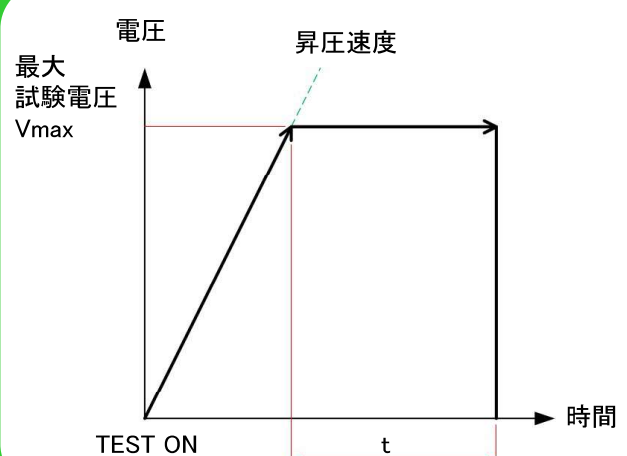
- 試験器1台で、2種類の昇圧方法に対応（段階法、短時間法）
- 簡単な操作で試験が可能
- 絶縁破壊電圧値を保持
- JIS C 2110-1、IEC 60243-1、ASTM D149に準拠した試験方法に対応

2種類の昇圧方法

段階法



短時間法



- 試験電圧が段階的に昇圧する段階法、直線的に昇圧する短時間法があります。
- 両方法とも、昇圧途中で絶縁物が絶縁破壊された時、その電圧値が保持され高電圧出力は遮断されます。

●AC10kV 絶縁破壊試験器 B-5110AHA



項目	仕様
試験電圧	AC 0 ~ 10kV
遮断電流設定	AC 1-2-5-10mA
出力電圧計 (デジタル表示)	AC 0 ~ 10kV
モニタ用電圧計 (アナログ表示)	AC 10kVf.s.
リーク電流計 (デジタル表示)	AC 0 ~ 10.0mA
トランス容量	500VA
昇圧速度	250-500-1000V/sec

●AC20kV 絶縁破壊試験器 B-5120AHA



項目	仕様
試験電圧	AC 0 ~ 20kV
遮断電流設定	AC 1-2-5-10mA
出力電圧計 (デジタル表示)	AC 0 ~ 20kV
モニタ用電圧計 (アナログ表示)	AC 20kVf.s.
リーク電流計 (デジタル表示)	AC 0 ~ 10.0mA
トランス容量 (油入式)	500VA
昇圧速度	250-500-1000V/sec

※ 本試験器は、制御部、高圧発生部のセパレート型になります。

●Bシリーズ その他製作仕様例

AC絶縁破壊試験器

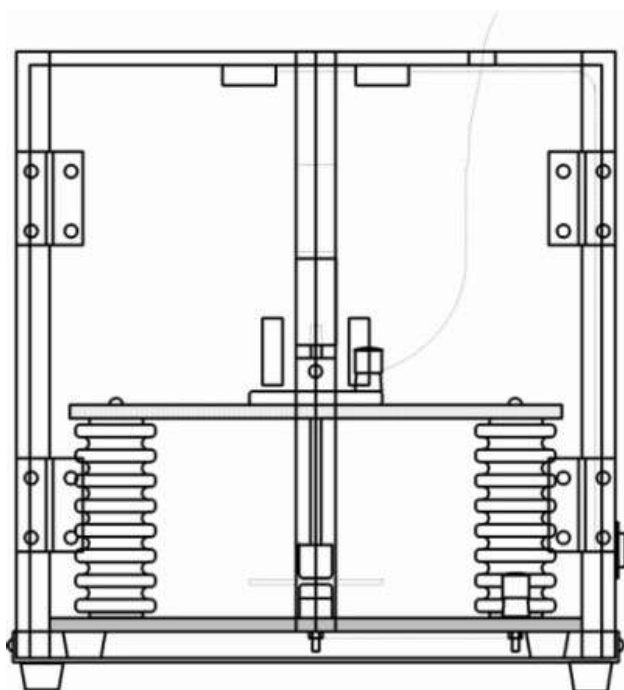
最大試験電圧	AC 30kV、40kV、50kV
トランス容量 (油入式)	500VA、2kVA
昇圧速度	250-500-1000V/sec

DC絶縁破壊試験器

最大試験電圧	DC 10kV、20kV
出力電流	DC 5mA、10mA (30分定格)
昇圧速度	250-500-1000V/sec

電極装置 (Bシリーズ対応)

● 気中電極装置 (保護カバー付)

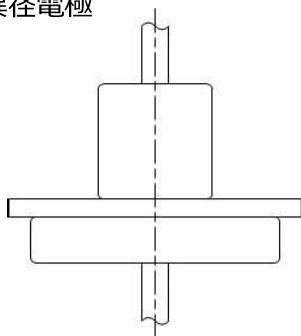


仕様概要

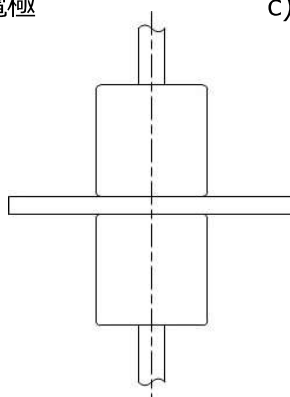
透明保護カバー付	
セーフティスイッチ付	
試験電圧	AC 20kV
電極	JIS C 2110-1に対応可能

● 電極 (JIS C 2110-1対応)

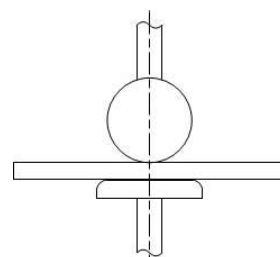
a) 異径電極



b) 同径電極



c) 球-平板電極



電極装置および電極の仕様につきましては、別途ご相談に応じます。

 写真は製品の色と多少異なる場合があります。本カタログの内容は予告無く変更する場合がありますので、ご了承ください。

《製造・販売元》

株式会社日本テクナート 埼玉事業所

〒335-0021
埼玉県戸田市新曽1950
TEL 048-400-9010 FAX 048-400-9011

インターネットの情報もご覧ください。

<https://www.technart.com>